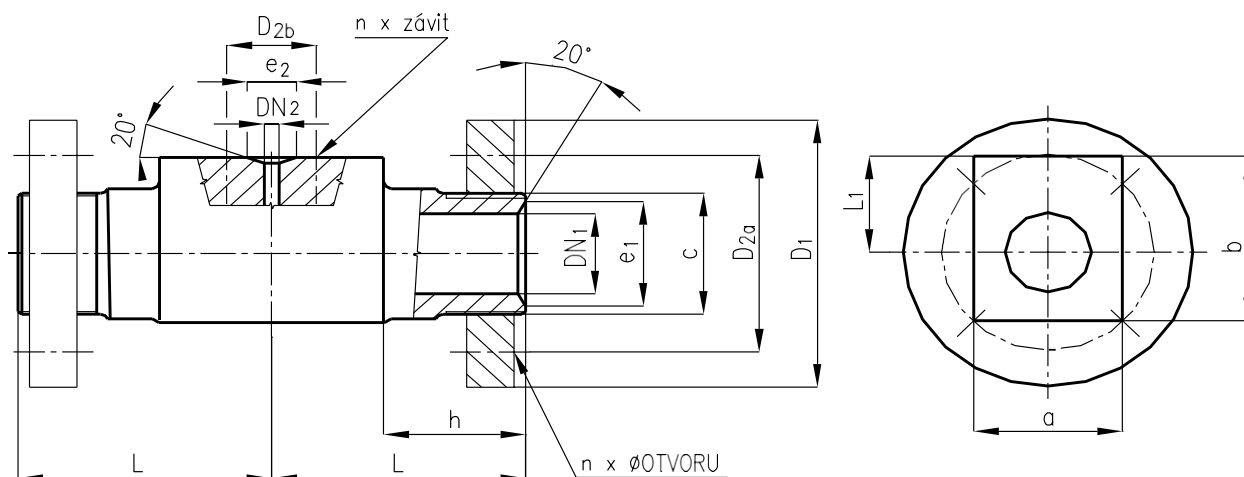


ORLEN Unipetrol RPA s.r.o.	Přípojky	N 16.76



Označení :

Přípojka DN70/DN10 z oceli 12020 podle N16.76

Jmenovitá světlost	Rozměry									Jmenovitá světlost	Rozměr odběru			Číslo výkresu SN1676.xx		Hmotnost 1 ks [kg]		
	DN ₁	C	D ₁	D _{2a}	e ₁	n x →otvoru	h	L	L ₁		a/b	DN ₂	D _{2b}	e ₂	n x závit		Materiál	
																	12020	15323 (15520)
58	IG89x 1/8"	200	145	76	6x28	95	170	70	100/ 120	10	60	18	3x W5/8"	.4	.33	16,7		
70	IG101x 1/8"	225	170	92	6x32	105	200	80	115/ 138	10	60	18	3x W5/8"	.7	.36	25,0		
90	IG125x 1/6"	260	195	116	6x35	115	235	90	140/ 160	10	60	18	3x W5/8"	.10	.39	41,4		
120	W169x 1/6"	330	255	152	8x42	140	290	110	185/ 202	10	60	18	3x W5/8"	.13	.42	86,6		
								115	185/ 208	30	95	43	4x W3/4"	.16	.45	88,8		
160	IG225x 1/4,5"	400	315	202	8x48	175	360	140	240/ 260	10	60	18	3x W5/8"	.18	.47	177,7		
								145	240/ 265	30	95	43	4x W3/4"	.21	.50	180,8		

Nahrazuje :	Správce normy :	Platnost od :
N 16.76 z 10/1970	Sekce podpory údržby	1.1.2001 (Aktuálnost ověřena 2.2.2022)